



Electrolux

batidoras mezcladoras Planetary Mixer, 20 lt. - Table model - Electronic with Hub

ARTÍCULO # _____

MODELO # _____

NOMBRE # _____

SIS # _____

AIA # _____



600244 (XBE20ATB)

Batidora mezcladora 20 lt, con dispositivo de detección de cuba y pantalla de seguridad SÓLIDA libre BPA, variador electrónico de velocidad. Modelo de (bf sobremesa). Equipada con gancho espiral, batidor y pala. Toma de accesorios tipo H

Características técnicas

- Batidora mezcladora profesional que proporciona todas las funciones básicas de mezclado: amasado de diferentes tipos de masa, mezclado de productos semi líquidos y emulsionado de salsas.
- Botones del panel de control resistentes al agua, con temporizador, ajuste de velocidad y display.
- Variador de velocidad electrónico.
- Rejilla de seguridad dotada de una canal para añadir ingredientes mientras se está trabajando, asegurando así la seguridad del operador.
- Capacidad máxima (harina, con 60% hidratación) 6 kg., apta para 50-150 comidas por servicio.
- La elevación y el descenso de la cuba está controlado por una palanca con bloqueo automático de la cuba mientras está en posición elevada.
- Dispositivo de seguridad que hace que la máquina se pare automáticamente cuando la cuba baja.
- En dotación:-Gancho espiral, pala, batidor de varillas y cuba de 20 lt.-Toma de accesorios (accesorios no incluidos).
- La pantalla de protección sólida en plástico libre-BPA, cubierta de una rejilla en acero inoxidable, evita que salgan las partículas de polvo o harina durante las preparaciones de panadería/pastelería.
- Sistema de detección de la cuba que hace que la máquina funcione cuando la la cuba y la pantalla sólida de seguridad sean correctamente posicionadas.

Construcción

- Cuerpo en material anticorrosión.
- Diseño compacto para la instalación de sobremesa.
- Construcción robusta con sólida estructura de metal soldada mecánicamente.
- Cuba en acero inoxidable AISI 302 - 20 lt. de capacidad.
- Motor asíncrono con elevada potencia de arranque.
- 10 velocidades de 30 a 180 rpm (movimiento planetario), que se ajustan a la herramienta seleccionada y dureza de las texturas.
- Movimiento planetario sobre engranajes auto lubricantes, eliminando riesgos de goteos.
- Sistema planetario protegido contra el agua (controles eléctricos IP55 e IP34 el resto de la máquina).
- Potencia: 900 watts.
- [NOT TRANSLATED]
- Patas regulables para una perfecta estabilidad.

accesorios incluidos

- | | |
|-----------------------------|------------|
| • 1 de Cuba 20 lt | PNC 650121 |
| • 1 de Batidor 20 lt | PNC 653109 |
| • 1 de Gancho espiral 20 lt | PNC 653114 |

Aprobación: _____

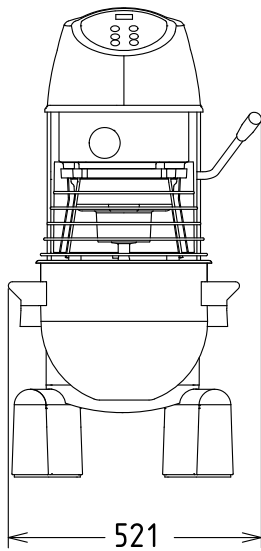


Electrolux

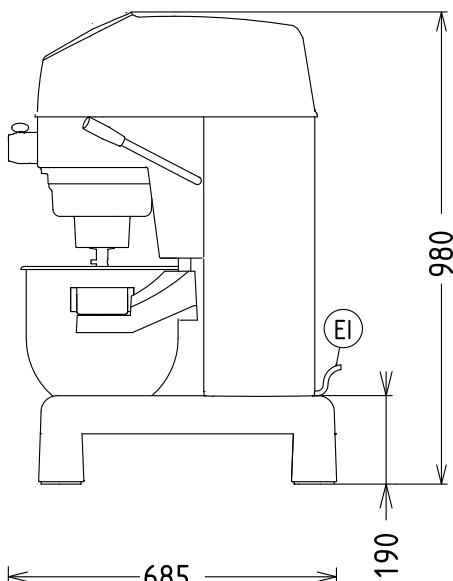
batidoras mezcladoras
Planetary Mixer, 20 lt. - Table model - Electronic with Hub

- 1 de Paleta 20 lt PNC 653116
- accesorios opcionales**
- Cuba 20 lt PNC 650121
- Accesorio reductor 10 lt (cuba, gancho, paleta y batidor) para batidoras mezcladoras de 20 lt PNC 650122
- Piedra de afilar par eje H PNC 653062
- Batidor 20 lt PNC 653109
- Gancho espiral 20 lt PNC 653114
- Paleta 20 lt PNC 653116
- Prensapurés para accesorio H con 3 rejillas PNC 653187
- Cortador vegetales, accesorio tipo H, expulsor PNC 653225
- Batidor reforzado 20 lt (para uso intensivo) PNC 653254
- CALENTADOR GAS PARA BATID-MEZCLAD. 20LT PNC 653428
- Mesa acero inoxidable para batidora mezcladora 20 lt PNC 653434
- Soporte externo en aluminio para picadoras de carne 70mm (incluye bandeja y propulsor). Toma H. Para combinar con un kit de Picadora de carne PNC 653720
- Kit Picadora de carne en aluminio 70 mm, con sistema de corte Enterprise, cuchilla incluida (3 discos de corte diámetro 4,5 - 6 - 8 mm.) PNC 653721
- Kit Picadora de carne en acero inoxidable 70 mm, con sistema de corte Enterprise, cuchilla incluida (3 discos de corte diámetro 4,5 - 6 - 8 mm.) PNC 653722
- Kit Picadora de carne en acero inoxidable 70 mm, con sistema de corte 1/2 Unger, cuchilla incluida (4 discos de corte diámetro 0 - 3 - 4,5 - 8 mm.) PNC 653723

Alzado

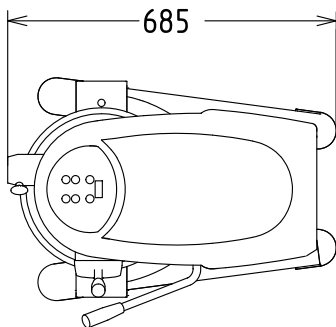


Lateral



EI = Conexión eléctrica

11: Planta


Eléctrico
Suministro de voltaje

600244 (XBE20ATB) 200-240 V/1N ph/50/60 Hz

Potencia instalada:

1.01 kW

Capacidad
Rendimiento (hasta): 6 - kg/ciclo

Capacidad 20 Litre

Info
Dimensiones externas, ancho 521 mm

Dimensiones externas, alto 980 mm

Dimensiones externas, fondo 685 mm

Peso del paquete 87 kg

Peso neto: 76

Masa de harina: 6 kg con Gancho espiral

Claras de huevo: 32 con Batidor